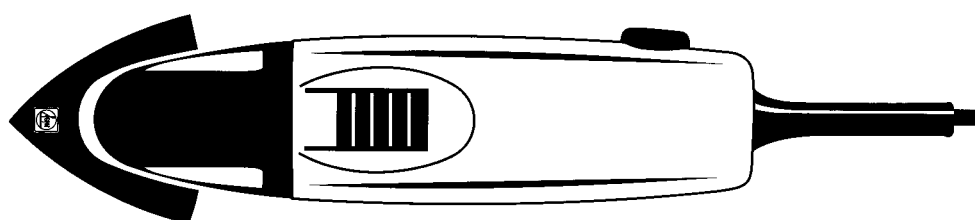


229 27/MSxe 636 II



Bruksanvisning

**Specma**

SPECMA AB, Box 336, 401 25 Göteborg  
Tel 031 - 89 16 00 Fax 031 - 47 19 84



# FEIN▲SLIPMASKIN plus

## 1. Tekniska data

|                         |       |             |
|-------------------------|-------|-------------|
| Beställningsnr          |       | 229 27      |
| Typ                     |       | MSxe 636 II |
| Förbrukning             | W     | 180         |
| Svängningar, slipplatta | 1/min | 12000-21000 |
| Kabel med kontakt       | m     | 5,0         |
| Vikt                    | kg    | 1,1         |

|   |    |    |
|---|----|----|
| Diameter, slipplatta<br>(från hörn till hörn) | mm | 80 |
|---|----|----|

Ström: ~ Enfas växelström  
Skyddsutförande: Klass II/skyddsisolerad

### Medlevererat tillbehör:

Vardera 5 slipskivor med kornstorlek 60, 80, 120,  
180, 240, 320  
1 stiftnyckel 6 29 07 011 00 9

- ① Strömställare TILL/FRÅN
- ② Elektronisk varvtalsreglering
- ③ Slipplatta
- ④ Skruv
- ⑤ Drivaxel



### Före start

- Läs igenom bruksanvisningen noggrant!
- Beakta säkerhetsanvisningarna 3 41 30 054 06 1!
- Kontrollera att nätspänningen överensstämmer med den på typskylten angivna!
- Kontrollera kabel och eventuell förlängningskabel regelbundet!
- Extraskyltar och märkningar får varken skruvas eller nitas fast – skyddsisoleringen kan skadas.  
Dekaler rekommenderas.

## 2. Start

Beakta gällande arbetsskyddsföreskrifter vid arbete med och skötsel av slipmaskinen.

### Inställning av svängningstal

Maskinen har en elektronisk varvtalsreglering. Det optimala svängningstalet är beroende av tillbehör och användning och kan ställas in med varvtalsregleringens vred.

**Slipa snabbt och utan tryck. Tryck ökar endast värmebildningen och inte slipeffekten.**

### Montering resp byte av slipplatta

**OBS! Dra alltid ur nätkontakten före byte av slipplatta! Slipmaskinen måste vara fränkopplad när den ansluts.**

- a) Lossa skruven ④ med stiftnyckeln.
- b) Ta av den gamla slipplattan.
- c) Rengör vid behov drivaxelns ⑤ gänga och slipplathållare.
- d) Lägg på och centrera den nya slipplattan på drivaxeln ⑤.
- e) Skruva in den cylindriska skruven med tallriksfjädern för hand.
- f) Dra åt skruven med stiftnyckeln. Åtdragningsmoment **6...7 Nm**.

### Byte av slipskivor

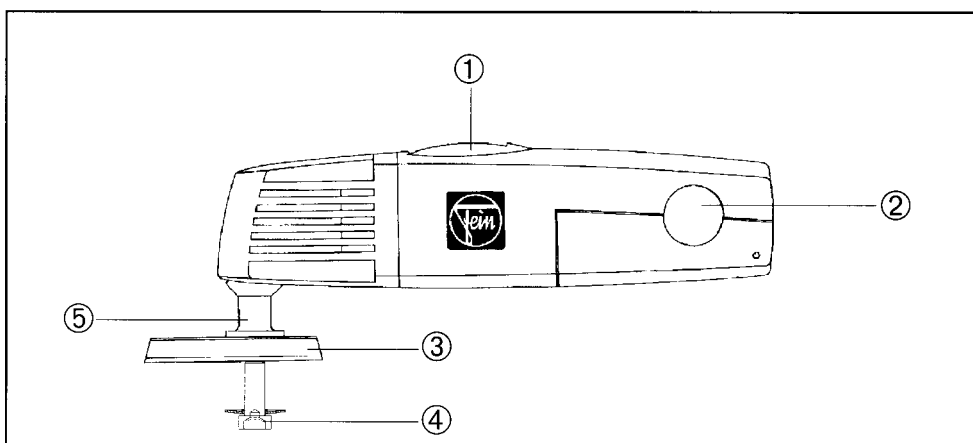
- g) Ta av den gamla slipskivan.
- h) Lägg på och centrera en ny slipskiva på slipplattan.
- i) Tryck fast slipskivan för hand.
- j) Tryck slipskivan kort och kraftigt mot en jämn yta och koppla därefter till FEIN▲SLIPMASKIN. Därvid fastnar slipskivan i slipplattans korbörfäste i kanten, vilket förhindrar för snabbt slitage.

## 3. Avsedd användning

Gällande arbetarskyddsbestämmelser (t ex Tekniska hjälpmedel och deras säkerhet) ska beaktas när vinkelslipmaskinen används.

De elverktyg som vi marknadsför uppfyller gällande säkerhetsföreskrifter.

229 27/MSxe 636 II



Slipmaskinen är särskilt lämplig för små ytor, hörn, falsar, smala öppningar och andra svåråtkomliga ställen.

Slipmaskinen kan utrustas med sug 9 26 02 063 02 3 (tillbehör).

#### 4. Rengöring och skötsel

- Dra alltid först ut stickkontakten ur uttaget!
- Kontrollera elkabelns tillstånd regelbundet.
- Renblås motorn regelbundet med torr tryckluft.
- Kolborstarna ska bytas ut när de slitits ner till en längd på ca 7 mm.  
**Får endast kontrolleras av elektriker!**
- Beroende på användning men senast efter 6 månader ska slipmaskinen tillses och rengöras noggrant.

Vår garanti gäller ej för skador som uppstår genom felaktig användning, överbelastning eller normalt slitage.

Vår garanti gäller vid material- eller tillverkningsfel.

**Kontakta en auktoriserad FEIN-verkstad.**

#### 5. Skötsel och reparation

**Elverktyg ska alltid repareras, skötas och kontrolleras av elverkstäder enligt gällande bestämmelser. Slarvigt utförd reparationer kan innebära fara för användaren.**

**Använd alltid originalreservdelar från FEIN. Ange alltid vårt artikelnummer vid beställning.**

Vi hänvisar till vårt stora antal auktoriserade verkstäder som utför service och reparation sakkunnigt och snabbt.

Adresser kan erhållas genom våra filialer.

**Till elmekaniker skickar vi på begäran en reparationsanvisning.**

Rätt till tekniska ändringar förbehålles.

#### CE – Försäkran om överensstämmelse

Härmed försäkras vi under eget ansvar att denna produkt är i överensstämmelse med standarderna EN 50 144, EN 55 014, EN 60 555, HD 400 enl bestämmelserna i direktiven 73/23/EWG, 89/392/EWG, 89/336/EWG (f o m 1/96).

CE 95



Häberle

Peltz

C. & E. FEIN GmbH & Co.,  
Postfach 10 14 44 • 70013 Stuttgart

Vid en av oss ej godkänd ändring av elverktyget upphör denna försäkran om överensstämmelse och vår garanti att gälla.

Elverktygets ljudnivå 75 dB(A).

Under arbete kan ljudnivån överskrida 85 dB(A).

Använd hörselskydd!

Vibrationen hand/arm är mindre än 2,5 m/s<sup>2</sup>.

**– SÄKERHETSFÖRESKRIFTER –**

**VARNING!** När man använder elektriska verktyg ska alltid grundläggande säkerhetsföreskrifter följas för att minska risken för brand, elstöt eller personskada.

Läs instruktionerna innan du försöker sätta i gång den här apparaten och spara instruktionerna.

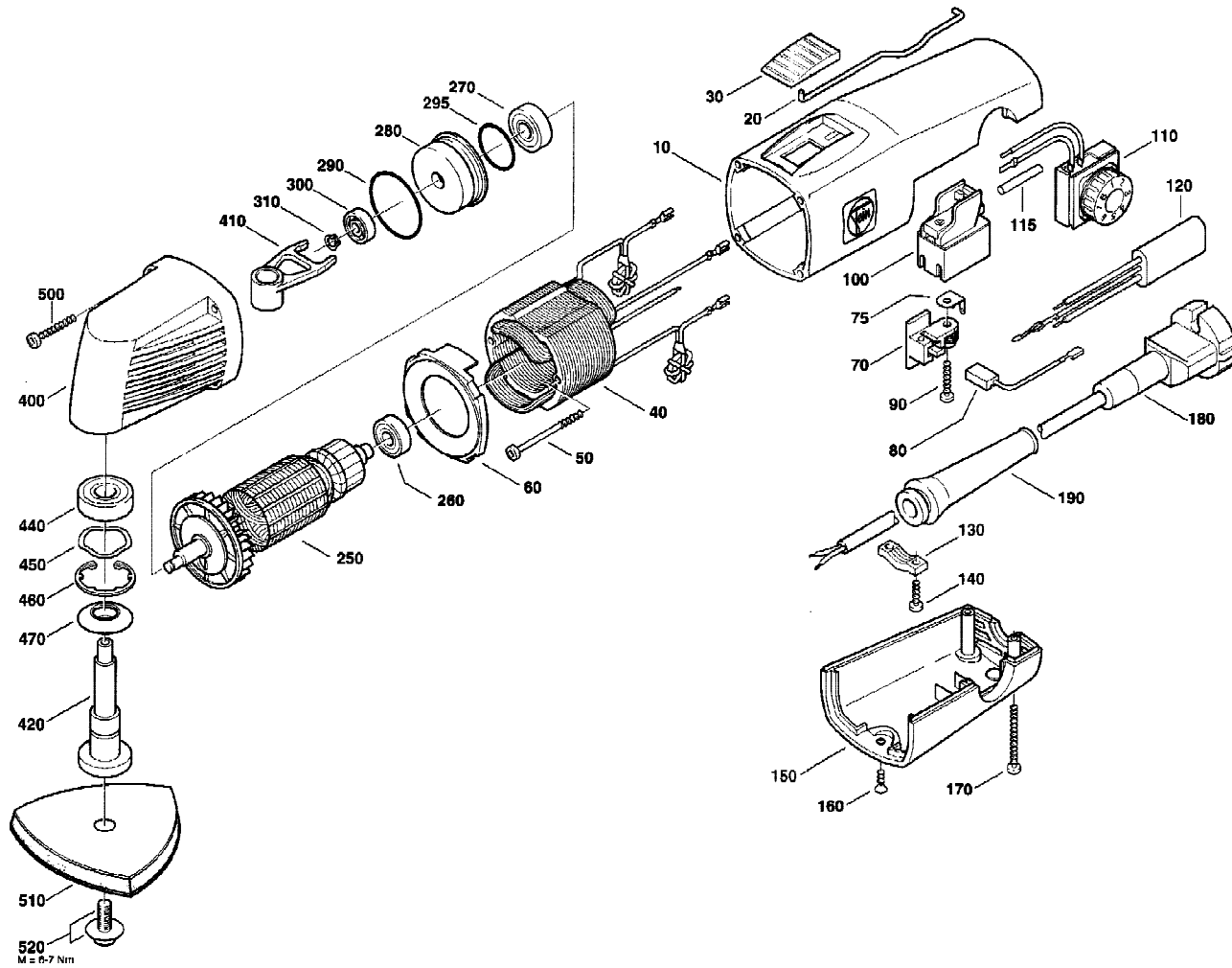
**För säker drift:**

- Håll arbetsområdet rent**
  - Nedskräpade ytor och arbetsbänkar inbjuder till skador.
- Tänk på arbetsmiljön**
  - Utsätt inte elverktyg för regn. Använd inte elverktyg på fuktiga eller våta platser. Ha bra belysning över arbetsytan. Använd inte elverktyg i närheten av lättantändligt material.
- Skydd mot stötar**
  - Undvik kroppskontakt med jordade ytor (t ex rör, radiatorer, spisar, kylskåp).
- Håll barnen borta**
  - Låt inte besökare komma i kontakt med verktyg eller förlängningssladd. Alla besökare ska hållas borta från arbetsområdet.
- Förvaring av verktyg**
  - När verktygen inte används ska de förvaras inlåsta på ett torrt, högt placerat ställe, utom räckhåll för barn.
- Överansträng inte verktyg**
  - De arbetar bättre och säkrare vid den hastighet de är avsedda för.
- Använd rätt verktyg**
  - Tvinga inte små verktyg eller don att göra arbeten som är avsedda för kraftigare verktyg. Använd inte verktyg för ändamål de inte är avsedda för, t ex använd inte cirkelsåg för att såga av kvistar eller träd.
- Klä dig ordentligt**
  - Bär inte löst hängande kläder eller smycken. De kan fastna i rörliga delar. Gummihandskar och halkfria skor rekommenderas vid utomhusarbeten. Använd hårmät om du har långt hår.
- Använd skyddsglasögon**
  - Använd även ansiktsmask eller dammask om skärningen är dammig.
- Misshandla inte sladden**
  - Bär aldrig verktyget i sladden eller ryck ur sladden från uttaget. Utsätt den inte för värme, olja eller skarpa kanter.
- Sätt fast arbetsstycket**
  - Använd skruvtving eller skruvstycke för att hålla fast arbetsstycket. Det är säkrare än att använda handen och du får bägge händerna fria för arbetet.
- Sträck dig inte för mycket**
  - Se till att du har säkert fotfäste och balans hela tiden.
- Sköt verktygen med omsorg**
  - Håll verktygen skarpa och rena. Följ instruktionerna beträffande smörjning och byte av tillbehör. Kontrollera sladdarna med jämna mellanrum och reparera dem hos en auktoriserad verkstad om de är skadade. Kontrollera förlängningssladdar med jämna mellanrum och byt ut dem om de är skadade. Håll handtagen torra, rena och fria från olja och fett.
- Koppla från verktygen**
  - När de inte är i bruk, innan service och vid byte av tillbehör såsom sågblad, skär och knivar.
- Tag bort justemycklar och skruvnycklar**
  - Gör det till en vana att kontrollera att nycklar och skruvnycklar har tagits bort från verktyget innan det startas.
- Undvik oavsiktlig tillslagning**
  - Bär inte ipluggade verktyg med fingret på strömbrytaren. Se till att strömbrytaren är franslagen när du pluggar i stickkontakten.
- Användning av förlängningssladdar utomhus**
  - När verktyget används utomhus, använd endast förlängningssladdar som är avsedda för utomhusbruk och märkta för detta.
- Var uppmärksam**
  - Titta på det du gör. Använd sunt förnuft. Använd inte verktyget när du är trött.
- Kontrollera skadade delar**
  - Innan fortsatt användning av verktyget ska skyddsanordning eller annan skadad del kontrolleras noggrant för att fastställa att verktyget kommer att fungera riktigt och utföra den avsedda funktionen. Kontrollera inriktningen av de rörliga delarna, kärvning, sprickbildning, fastsättning och andra förhållanden som kan påverka driften. En skyddsanordning eller annan del som är skadad ska repareras riktigt eller bytas ut av en auktoriserad serviceverkstad, om ej annat anges i denna instruktionsbok. Byt ut felaktiga strömbrytare hos en auktoriserad serviceverkstad. Använd inte verktyget om strömbrytaren inte kan slås till eller från.
- Varning**
  - Användning av något annat tillbehör eller anordning än vad som rekommenderas i denna driftinstruktion eller i FEIN katalog kan innebära risk för personskada.
- Ett skadat verktyg ska sändas till en auktoriserad serviceverkstad för reparation.**

**Vid slipning:** Håll skydden på plats. Använd alltid ögonskydd. Använd endast slipskivor med "Safe Speed" minst lika hög som "No Load RPM" märkt på verktygets namnplåt. Bär hörselskydd vid användning under längre perioder.

**Vid slagborrning:** Bär hörselskydd vid användning under längre perioder.

**Spara dessa instruktioner!**



M = 6-7 Nm

| Teil-Nr.<br>Part No.<br>No. | Bestellnummer<br>Order Reference<br>Référence | Anzahl<br>Quantity<br>Quantité |
|-----------------------------|---|--------------------------------|
| 10                          | 3 19 01 109 01 8                              | 1                              |
| 20                          | 3 28 16 051 00 1                              | 1                              |
| 30                          | 3 28 05 152 00 9                              | 1                              |
| 40                          | 5 1 272 001 23 0 (230V)                       | 1                              |
| 50                          | 4 30 70 014 00 0                              | 2                              |
| 60                          | 3 14 28 114 00 8                              | 1                              |
| 70                          | 3 07 12 087 01 5                              | 2                              |
| 75                          | 3 07 17 193 00 0                              | 2                              |
| 80                          | 3 07 11 129 00 9                              | 2                              |
| 90                          | 4 30 70 015 00 4                              | 2                              |
| 100                         | 3 07 01 060 00 0                              | 1                              |
| 110                         | 3 07 62 198 01 3 (230V)                       | 1                              |
| 115                         | 3 14 13 187 00 8                              | 1                              |
| 120                         | 3 07 22 174 01 7                              | 1                              |
|                             | 3 07 22 178 01 6 (ab 1996)                    | 1                              |
| 130                         | 3 24 31 026 00 9                              | 1                              |
| 140                         | 4 30 70 001 00 6                              | 2                              |
| 150                         | 3 24 27 108 00 7                              | 1                              |
| 160                         | 4 30 70 003 00 3                              | 1                              |
| 170                         | 4 30 70 016 00 7                              | 2                              |
| 180                         | 3 07 07 343 01 7                              | 1                              |
| 190                         | 3 14 13 142 00 9                              | 1                              |
| 250                         | 5 3 272 001 23 2 (230V)                       | 1                              |
| 260                         | 4 17 01 001 17 2                              | 1                              |
| 270                         | 4 17 01 004 17 7                              | 1                              |
| 280                         | 3 05 08 036 00 2                              | 1                              |
| 290                         | 4 06 12 121 00 3                              | 1                              |
| 295                         | 4 06 12 089 00 6                              | 1                              |
| 300                         | 4 17 01 241 12 6                              | 1                              |
| 310                         | 4 26 16 046 00 3                              | 1                              |
| 400-470                     | 3 15 08 237 02 5                              | 1                              |
| 400                         | 3 15 08 237 01 9                              | 1                              |
| 410                         | 3 32 18 090 00 8                              | 1                              |
| 420                         | 3 34 06 277 00 1                              | 1                              |
| 440                         | 4 17 01 007 05 0                              | 1                              |
| 450                         | 4 24 46 015 00 0                              | 1                              |
| 460                         | 4 26 35 003 00 4                              | 1                              |
| 470                         | 3 06 06 040 00 1                              | 1                              |
| 500                         | 4 30 70 013 00 2                              | 4                              |
| 510,520                     | 6 38 06 129 02 6                              | 1                              |
| 520                         | 4 30 33 081 06 9                              | 1                              |