

ELEKTROWERKZEUGE

CHE 5-40 SDS-max



Innehåll

Använda symboler	75
Symboler på maskinen	75
För din säkerhet	75
Buller och vibration	76
Tekniska data	77
Översikt	78
Bruksanvisning	79
Underhåll och skötsel	81
Anvisningar om avfallshantering	82
CE-märkning	82
Ansvarsfriskrivning	82

Använda symboler

VARNING!

Varnar för en omedelbart hotande fara. Risk för liv och lem eller svåra personskador om varningen ej beaktas.

VAR FÖRSIKTIG!

Varnar för en möjlig farlig situation. Om varningen ej beaktas kan person- eller sakskador uppstå.

OBS!

Hänvisar till användningstips och viktig information.

Symboler på maskinen



Läs bruksanvisningen före idrifttagning!



Använd ögonskydd!



Använd hörselskydd!



Använd lätt andningsskydd!



Anvisningar om avfallshantering för den gamla maskinen (se sidan 82)!



Skyddsklass II
(fullständig isolerad)

För din säkerhet

VARNING!

Läs igenom alla säkerhetsanvisningar, instruktioner, illustrationer och specifikationer som medföljer elverktøget. Om dessa inte följs kan elektriska stötar, brand och/eller svåra skador uppstå. Förvara alla säkerhetsanvisningarna på en åtkomlig säker plats.

Innan elverktøget tas i bruk ska följande dokument läsas igenom noggrant och följas:

- den föreliggande bruksanvisningen
- "Allmänna säkerhetsanvisningar" för hantering av elverktøg i det bifogade häftet (skriftnr: 315.915),
- regler och föreskrifter för olycksförebyggande som gäller på platsen där maskinen används.

Detta elverktøg är konstruerat enligt den senaste tekniken och vedertagna säkerhetstekniska regler. Trots det kan fara för liv och lem uppstå under användning – både för användaren och andra. Det finns även risk för skador på maskinen eller andra föremål. Elverktøget får endast användas

- för avsett ändamål
 - i säkerhetstekniskt felfritt tillstånd.
- Störningar som kan påverka säkerheten måste omgående åtgärdas.

Avsedd användning

Borr- och mejselhammaren CHE 5-40 SDS-max är avsedd för

- yrkesmässig användning inom industri och hantverk
- hammarborring i tegel och betong för dybel- och ankarinfästning och genomgångsborring
- lätta mejselarbeten för att avlägsna puts och kakelplattor
- användning med lämpliga och av tillverkaren för denna maskin rekommenderade verktyg.

Säkerhetsanvisningar för hammare

- **Använd hörselskydd.** Buller kan leda till hörselskador.
- **Använd de medlevererade extrahandtagen.** Kontrollförlust kan leda till skador.
- **Håll maskinen i de isolerade handtagen när du utför arbeten som innebär att insatsverktyget kan träffa dolda elledningar eller den egna nätsladden.** Kontakt med en strömförande ledning kan även sätta metallmaskindelar under spänning och leda till elektriska stötar.

Ytterligare säkerhetsanvisningar

- **Använd lämpliga sökverktyg för att hitta dolda elledningar, eller anlita en lokal vatten- och energileverantör.** Kontakt med elledningar kan leda till brand och elektriska stötar. Skada på en gasledning kan leda till explosion. Intrång i en vattenledning förorsakar skada och utlösa en elektrisk stöt.
- **Håll alltid maskinen med båda händerna under arbetet och se till att du står stadigt.** Maskinen försäkrare med två händer.
- **Säkra arbetsstycket.** Ett fastspänt arbetsstycke hålls säkrare på plats än med handen.
- **Använd inte elverktyget med skadad kabel.** Vidrör ej den skadade kabeln och dra ut nätkontakten om kabeln skadas under arbetet. Defekta kablar höjer risken för elektriska stötar.
- **Använd endast insatsverktyg med SDS-max fäste.** Kontrollera att insatsverktyget sitter riktigt fast genom att dra i det.
- **Byt genast ut skadat dammskydd.** Dammskyddet förhindrar att damm tränger in i chucken.

- **Damm från material som blyhaltiga färger, vissa träsorter, mineraler och metaller kan vara farliga för användaren och andra personer i närheten.** Inandning eller beröring av sådant damm kan leda till sjukdomar i andningsvägarna och/eller allergiska reaktioner.
 - Se till att arbetsplatsen är välventilerad!
 - Använd om möjligt extern dammsugning.
 - Användning av en andningsskyddsmask med filterklass P2 rekommenderas.
- **Bearbeta ej material som frisläpper hälsovådliga ämnen (t.ex. asbest).**
- **Använd endast dekaler för att märka maskinen.** Borra ej hål i höljet.
- **Nätspänningen och spänningsangivelsen på typskylten måste överensstämma med varandra.**

Buller och vibration

Buller- och vibrationsvärdena har uppmätts enligt EN 60745.

Maskinens A-uppmätta bullernivå under typiska förhållanden ger följande värden:

- Ljudtrycksnivå L_{pA} : 96 dB(A);
- Ljudeffektsnivå L_{WA} : 107 dB(A);
- Osäkerhet K: 3 dB.

Sammanlagt vibrationsvärde:

- vid hammarborrning:
 - Emissionsvärde a_H : 8,9 m/s²
 - Osäkerhet K: 1,5 m/s²
- vid mejsling:
 - Emissionsvärde a_H : 14,2 m/s²
 - Osäkerhet K: 1,5 m/s²



OBS!

De angivna mätvärdena gäller för nya maskiner. Vid dagligt bruk ändras buller- och vibrationsvärdena.

i OBS!

Vibrationsnivån som anges i denna bruksanvisning är uppmätt enligt en EN 60745-standardiserad mätmetod som kan användas för att jämföra elverktyg med varandra. Den lämpar sig också för en preliminär uppskattning av vibrationsbelastningen.

Den angivna vibrationsnivån gäller för elverktygets huvudsakliga användningar. Om elverktyget används för andra ändamål med avvikande insatsverktyg eller bristande underhåll, kan vibrationsnivån avvika. Detta kan tydligt höja vibrationsbelastningen över hela livslängden.


För en exakt bedömning av vibrationsbelastningen bör även den tid som maskinen är fränslagen, eller visserligen är igång men inte används, tas med i beräkningen. Detta kan tydligt minska vibrationsbelastningen över hela livslängden.

Bestäm extra säkerhetsåtgärder för användarens skydd mot vibrationer som till exempel: skötseln av elverktyg, att händerna hålls varma och organisering av arbetsförloppen.

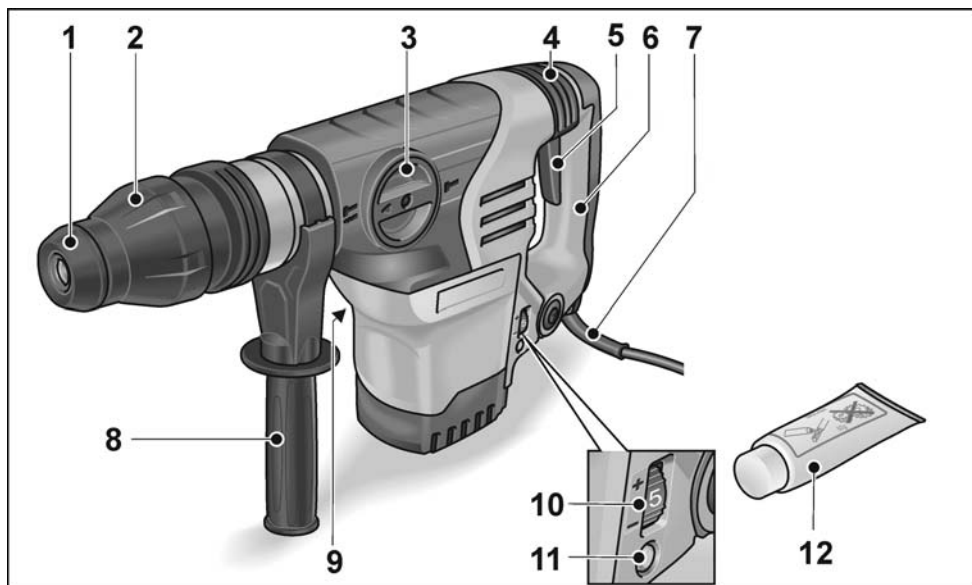
⚠ VAR FÖRSIKTIG!

Använd hörselskydd när ljudtrycket överskrider 85 dB(A).

Tekniska data

Borrhammare		CHE 5-40 SDS-max
Nom. effektförbrukning	W	1150
Tomgångsvarvtal	min ⁻¹	380
Tomgångsslagtal	min ⁻¹	2900
Max. enkelslagenergi (enligt "EPTA-procedure 05/2009")	J	10
Smörjning		Fett
Verkttygshållare		SDS-max
Max. borrhåldiameter – Betong – Tegel (HM-borrhållare)	mm mm	40 90
Vikt enligt "EPTA- Procedure 01/2003"	kg	6,4
Skyddsklass		II / 

Översikt



- | | | | |
|---|--------------------------|----|---|
| 1 | Dammskydd | 8 | Extrahandtag |
| 2 | Låshylsa | 9 | Typskylt * |
| 3 | Vridknopp för arbetsläge | 10 | Inställningsratt för varvtal och slagfrekvens |
| 4 | Vibrationsdämpning | 11 | LED: driftberedskap |
| 5 | Strömställare | 12 | Verktögsfett |
| 6 | Handtag | | |
| 7 | Nätkabel | | |

* ej synlig

Bruksanvisning

Före idrifttagning

Packa upp elverktyget och motsvarande tillbehör och kontrollera att leveransen är fullständig och om transportskador uppstått.

Inställning av extrahandtag

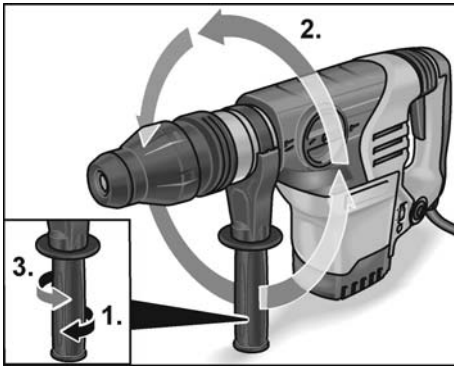
⚠ VARNING!

Dra ut nätkontakten före alla arbeten på elverktyget.

⚠ VAR FÖRSIKTIG!

Använd inte elverktyget utan extrahandtag.

Extrahandtaget kan svängas till valfritt läge för att säkerställa säkert och icke tröttande arbete.



- Lossa klämlåsningen genom att vrida extrahandtaget moturs (1.).
- Vrid extrahandtaget till önskat läge (2.).
- Fixera inställningen genom att vrida extrahandtaget medurs (3.).

Verktogsbyte

⚠ VARNING!

Dra ut nätkontakten före alla arbeten på elverktyget.

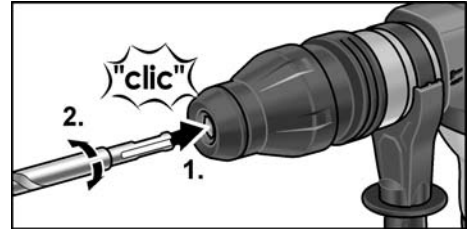
⚠ VAR FÖRSIKTIG!

Insatsverktyg kan bli heta. Använd skyddshandskar!

i OBS!

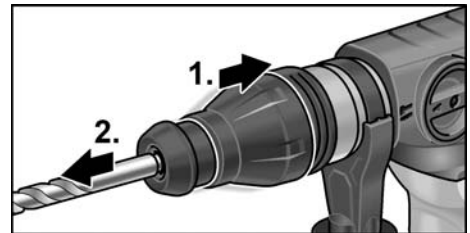
Insatsverktyg som används måste ha SDS-max-skaft.

Verktogsmontering



- Rengör verktygen och fetta in skaftet lätt.
- Kontroll av dammskyddet.
 - Rengör smutsigt skydd.
 - Byt ut defekt dammskydd.
- Sätt i insatsverktyget (1.) och vrid (2.) tills det går i lås.
- Kontrollera låsningen genom att dra i insatsverktyget.

Verktogsdemontering

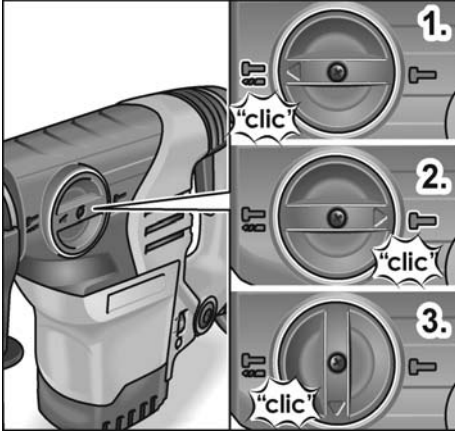


- Dra låshylsan bakåt (1.).
- Ta ut insatsverktyget (2.).


Ställa in arbetsläge


⚠ VAR FÖRSIKTIG!

Arbetsläget får endast ändras när maskinen står stilla.



- Vrid reglaget tills det klickar fast hörbart i önskat arbetsläge:

1. Hammarborring 

2. Mejsling 

3. Inställning av mejselläget (se där)

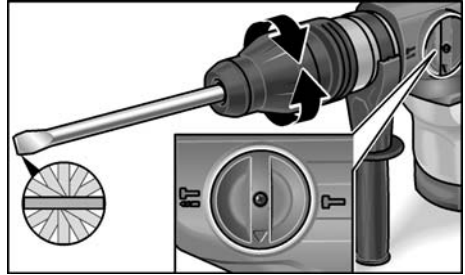
i OBS!


- I alla lägen måste det höras att vridknoppen går i lås.
- Slå inte på elverktyget i läget för inställning av mejselpositionen (3.).

Inställning av mejselläget

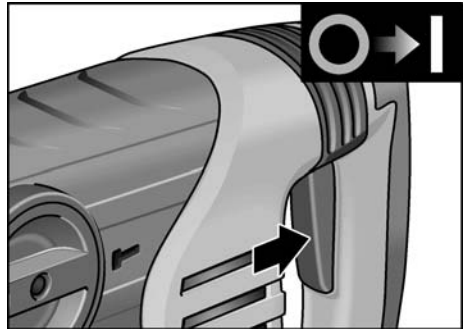
Mejseln kan ställas in i 12 olika lägen i steg om 30°.

- Ställ reglaget för arbetsläge i visad position.
- Vrid mejseln tills den står i önskad vinkel.



- Ställ vridknoppen för arbetsläge på symbolen .

Koppla till maskinen



- Tryck strömställaren och håll den intryckt.

Maskinens frångkoppling:

- Släpp strömställaren.

Säkerhetskoppling

⚠ VAR FÖRSIKTIG!

Stäng genast av maskinen när säkerhetskopplingen utlösts!


Säkerhetskopplingen skiljer motorn från verktyget om ett förinställt vridmomentvärde överskrids. Insatsverktyget stannar. Därigenom skyddas motor och drev mot skador.

Arbetsanvisningar


OBS!

Hamarmekanismen startar först efter en viss driftstemperatur. Vid arbete i låg omgivningstemperatur, tryck verktygets spets fast mot arbetsytan medan apparaten är igång. Upprepa vid behov tills driftstemperaturen är uppnådd och hammarmekanismen arbetar.

Hammarbörning

1. Ställ vridknoppen för arbetsläge på symbolen .
2. Sätt in borret.
3. Ställ extrahandtaget i önskat läge.
4. Stick in nätkontakten.
5. Grip elverktyget med båda händerna och inta arbetsställning.
6. Sätt an borret och starta maskinen.
7. Tryck maskinen försiktigt framåt.
8. Stäng av maskinen efter utförd börning.
9. Dra ut nätkontakten.

Mejsling

1. Sätt in mejseln.
2. Ställ reglaget för arbetsläge till läget för inställning av mejselpositionen.
3. Vrid mejseln till önskat läge.
4. Ställ vridknoppen för arbetsläge på symbolen .
5. Ställ extrahandtaget i önskat läge.
6. Stick in nätkontakten.
7. Grip elverktyget med båda händerna och inta arbetsställning.
8. Koppla till maskinen.
9. Tryck maskinen försiktigt framåt vid mejsling så att den inte hoppar.
10. Stäng av maskinen när arbetet är färdigt.
11. Dra ut nätkontakten.

Övrigt

- Användning av "vassa" insatsverktyg höjer effektiviteten och elverktygets livslängd.
- Arbeta om möjligt med intervall: arbeta 30 sek och låt maskinen därefter svalna 90 sek.
- Rengör maskinen efter arbetet och förvara den i transportväskan på en torr plats.

Underhåll och skötsel

VARNING!

Dra ut nätkontakten före alla arbeten på elverktyget.

Rengöring

Rengör maskin och ventilationsspringor regelbundet. Intervallen är beroende av det bearbetade materialet och brukstiden. Blås regelbundet igenom höljets insida med motor med torr tryckluft.

Kolborstar

Elverktyget är utrustat med frånkopplingskol.

När frånkopplingskolborstarna nått slitgränsen kopplas elverktyget automatiskt från.

OBS!

Använd vid byte endast tillverkarens originaldelar. Vid användning av andra tillverkarens delar upphör tillverkarens garantiförpliktelser att gälla.

Kolflamman kan under drift iakttas genom de bakre luftöppningarna.

Stäng genast av maskinen vid stark kolborstgnistbildning. Lämna in maskinen till en av tillverkaren auktoriserad verkstad.

Drev

OBS!

Lossa inte skruvarna på drevtoppen under garantitiden. I så fall upphör tillverkarens garantiförpliktelser att gälla.

Maskinen är fettsmord.

Låt en av tillverkaren auktoriserad kundtjänst byta resp fylla på fett.

Reparationer

Reparation får uteslutande utföras av en kundtjänstverkstad som är auktoriserad av tillverkaren.

Om elverktygets anslutningskabel är defekt måste den bytas ut mot en specialkabel (beroende på typ X). Denna kan erhållas hos FLEX kundtjänst.

Reservdelar och tillbehör

För vidare tillbehör, särskilt insatsverktyg, se tillverkarens katalog.

Sprängskisser och reservdelslistor återfinns på vår hemsida:

www.flex-tools.com

Anvisningar om avfallshantering

VARNING!

Gör uttjänta maskiner obrukbara genom att avlägsna nätkabeln.



Endast för EU-stater.
Kasta inte elverktyg
bland hushållssoporna!

Enligt det europeiska direktivet 2012/19/EG om el- och elektronikavfall och dess tillämpning i den nationella lagstiftningen ska förbrukade elverktyg samlas in separat och lämnas till miljöriktig återvinning.

OBS!

Fråga fackhandlaren rörande avfallshanteringsmöjligheterna!

CE-märkning

Vi intygar under ensamt ansvar att den under "Tekniska data" beskrivna produkten överensstämmer med följande standarder eller normativa dokument:

EN 60745 enligt bestämmelserna i direktiven 2014/30/EU, 2006/42/EG, 2011/65/EG.

Ansvarig för tekniska underlag:
FLEX-Elektrowerkzeuge GmbH, R & D
Bahnhofstrasse 15, D-71711 Steinheim/Murr

Eckhard Rühle
Manager Research &
Development (R & D)

Klaus Peter Weinper
Head of Quality
Department (QD)

12.02.2018, FLEX-Elektrowerkzeuge GmbH
Bahnhofstrasse 15, D-71711 Steinheim/Murr

Ansvarsfriskrivning

Tillverkaren och dennes representanter tar inget ansvar för skador och förlorad vinst till följd av driftavbrott som uppstår på grund av produkten eller för att produkten inte har kunnat användas. Tillverkaren och hans representant tar inget ansvar för skador som uppstår genom felaktig användning eller i förbindelse med andra tillverkares produkter.